

VIDIP5200CTRL

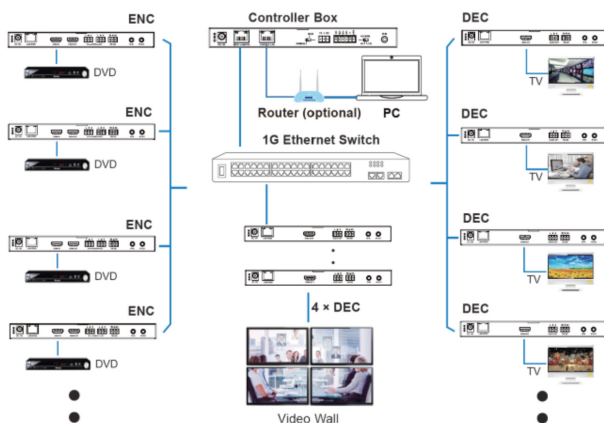
Controlador Videowall HDMI VIDEO POR IP

La gama de productos AV sobre IP distribuyen múltiples contenidos HD a múltiples dispositivos de visualización HD de forma directa punto a punto o a través de un switch de red de 100M/1G.

La transmisión se realiza mediante el protocolo de bajo ancho de banda en H.265/H.264, y admite resoluciones de hasta 1920x1200@60Hz 4:4:4.

La distancia de transmisión de la señal se puede ampliar hasta 100 metros a través de cable CAT5E/6/6A/7. El producto tiene salida de audio analógico, controlable RS-232, también se pueden realizar configuraciones sencillas sin el uso de ningún controlador adicional. Mediante los botones del extensor y el receptor es posible controlar la fuente que emite cada receptor.

Mediante el uso de un controlador adicional, se pueden realizar configuraciones de videowall, cambiar de entrada... Y controlar todo desde un pc, botonera o sistema de control externo.



Technical	
Network Bandwidth	100M
Transmission Distance	100m CAT 5E/6/6A/7
Control Ports	2 x 100M LAN [RJ45 connector] [VIDEO LAN support POE] 1 x IR IN [3.5mm audio jack, 12V level] 1 x DIGITAL I/O [6-pin 3.81mm phoenix connector] 1 x RS-232 [3-pin 3.81mm phoenix connector]
Dimensions	204mm(W)×98mm(D)×21mm(H)
Housing	Metal Enclosure
Color	Black
Weight	509g
Power Supply	12V/1A
Power Consumption	4.5W
Operating Temperature	0°C ~ 40°C / 32°F ~ 104°F
Storage Temperature	-20°C ~ 60°C / -4°F ~ 140°F
Relative Humidity	20~90% RH (non-condensing)